

SpeedLight, automaattisesti säätävällä  
ylätasolla, uritettu teflon-taso, 400V

KAPPALE # \_\_\_\_\_

MALLI # \_\_\_\_\_

NIMI # \_\_\_\_\_

SIS # \_\_\_\_\_

AIA # \_\_\_\_\_



603945  
(HSG3RPRSE3)

SPEEDLIGHT, URITETTU, AUTOMAATTINEN,  
400V

## Lyhyt spesifikaatio

### Kapp. Nro.

SpeedLight monitoimilaitte tarjoaa kolmen suoran ja epäsuoran kypsennystekniikan yhdistelmän. Laitteen ylätaso säätty automaattisesti ruoan paksuuden mukaan. Yläpinnan parilalevy ja alapinnan infrapunakuuennus yhdistettynä mikroaaltoihin takaavat aina pinnalta rapeat ja sisältä täydellisen lämpimät tuotteet.

- Kahdeksan ohjelmapaikkaa, jotka ovat täysin asiakkaan ohjelmoitavissa. Ohjelmoitavia parametreja ovat ylä- ja alalevyn lämpötilat, jokaisen jakson kesto, mikroaaltokuuennuksen kesto ja alkamis kohta.
- Itsenäinen lämpötilansäätö ylä- ja alapinnoille (100-250°C).
- 4,3" LED näyttö.
- USB portti ja Wi-Fi yhteys mahdollistavat reseptien, kypsennys- ja käyttötietojen sekä asetusten siirtämisen ja hyödyntämisen
- Automaattisesti tuotteen mukaan säätävä ylätaso
- Automaattinen kannen nousu jakson jälkeen
- Ergonominen ja helpokäyttöinen kahva
- Alumiininen ja tasainen yläpaistopinta (215x215 mm) käsitelty non-stick pinnoitteella
- Sileä 4 mm paksu kvartsilasi alapintana (250x250 mm)
- Kanssi, takalevy ja pohja kaikki ruostumatonta AISI 304 ruostumatonta terästä
- 800W kuumennusvastukset ylälevyssä
- 800W infrapunavastus alalevyssä.
- 2 x 1050W magnetronit luovat mikroaallot
- Sisältyvät varusteet: harja, lasta, kaavin sekä rasvanpoistoaine

## Ominaisuudet

- Kolmen kuumennustekniikan yhdistelmä: Parilalevy, infrapuna- ja mikroaaltokuuennus takaavat täydellisen kuumennuksen joka tuotteelle.
- Automaattisesti tuotteen mukaan säätävä ylätaso
- Energiansäästötila kytkeytyy automaattisesti päälle tietyn ajan jälkeen (käyttäjän säädettävissä, 1-60 minuuttia)
- Laitteessa on USB portti sekä Wi-Fi yhteys tiedonsiirtoon
- 4,3" LED näyttö säädettävällä kirkkaudella
- 8 ohjelmaa on valittavissa ja ohjelmoitavissa. Ohjelmoitavia parametreja ovat:
  - Ylälevyn lämpötila
  - Alalevyn lämpötila
  - Jokaisen jakson kokonaiskesto
  - Mikroaaltojen kesto ja aloituskohta jokaiseen jaksoon
- Näytöstä nähdään jäljellä oleva aika ja laite ilmoittaa äänimerkeillä kun jakso on loppumassa
- Automaattinen kannen nostotoiminto
- Ergonominen kahva helppoa käytettävyyttä varten
- Teflonpintainen pelti kaikkiin kypsennysjaksoihin, maksimaalisen puhdistettavuuden saavuttamiseksi.
- Yhteensopiva säädöksen (EC) No 1935/2004 ja lisäysten kanssa, sekä yhteensopiva säädöksen (EC) No 2023/2006 ja lisäysten kanssa
- Yhdistettävissä etävalvontaan, josta nähdään laitteen käyttötila ja tiedot käytöstä (lisävaruste)

## Rakenne

- Alumiininen ja uritettu yläpaistopinta (215x215 mm) käsitelty non-stick pinnoitteella.
- 2 lämpötila-anturia, itsenäiseen lämpötilanohjaukseen ylä- ja alalevyjen lämpötiloille
- Sileä 4 mm paksu kvartsilasi alapintana (250x250 mm)
- Itsenäisesti säädettävät lämpötilat ylä- ja alatasoille 50 - 250°C
- Automaattinen kannen nousu jakson jälkeen jousilla.
- Kannen suojaletyt, kahva ja sivupaneelit vahvistettua komposiittimateriaalia.
- 800W kuumennusvastukset ylälevyssä
- 800W infrapunavastus alalevyssä.
- 2 x 1050W magnetronit luovat mikroaallot
- Laitteessa on ilmanotto edestä ja ilma kiertää takaa ulos, jolloin saadaan tehokas ilmankierto laitteelle.
- Suojausluokka IPX4

### HYVÄKSYNTÄ:

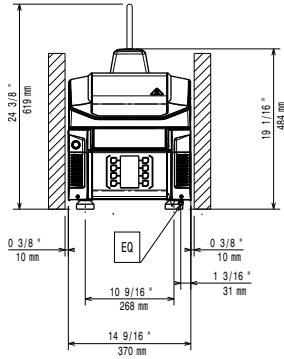
**Sisältyvät varusteet**

- 1 kpl Lasisuoja, SpeeDelight PNC 653527
- 1 kpl Puhdistusharja, SpeeDelight PNC 653623
- 1 kpl Lasta, SpeeDelight PNC 653625
- 1 kpl 4 kumista jalkaa, SpeeDelight -  
korkeus 26 mm PNC 653792
- 1 kpl Väläkappale laitteen takaosan  
ilmanvaihdon turvaamiseksi. PNC 653800
- 1 kpl Teflonpelti PNC 653802
- 1 kpl Nylonharja PNC 653803
- 1 kpl Messinkiharja PNC 653804

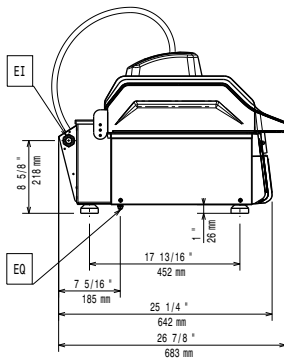
**Lisävarusteet**

- Lasisuoja, SpeeDelight PNC 653527
- Puhdistusharja, SpeeDelight PNC 653623
- Lasta, SpeeDelight PNC 653625
- Teflon levy - irrotettava, SpeeDelight PNC 653787
- 4 RST jalkaa - 76 mm, SpeeDelight PNC 653791
- 4 kumista jalkaa - 40 mm, SpeeDelight PNC 653793
- Väläkappale laitteen takaosan  
ilmanvaihdon turvaamiseksi. PNC 653800
- Teflonpelti PNC 653802
- Nylonharja PNC 653803
- Messinkiharja PNC 653804

Edestä

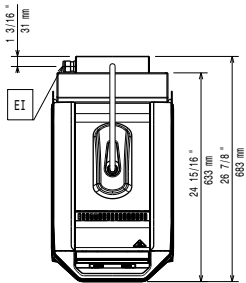


Sivulta

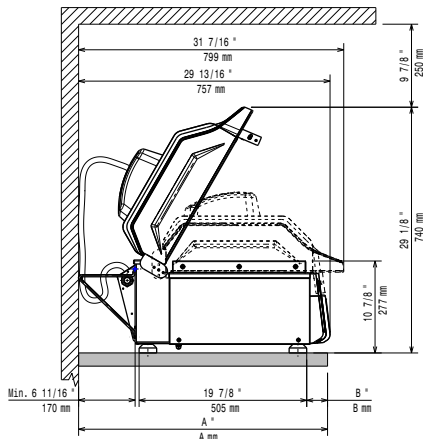


EI = Sähköliitäntä  
 EO = Sähkön ulostulo

Päältä



Distances


**Sähkö**
**Jännite:**

603945 (HSG3RPRSE3) 380-400 V/3N ph/50 Hz

**Ampeerit:**

9 A

**Kokonaisteho:**

5 kW

**Liitäntätyyppi:**

IEC 60309 3P+N+T

**Asennus**

Clearance: 190mm from rear vertical panel

**Avaintieto**

<b>Paistoala (LxS)</b>	270 x 270 mm
<b>Ulkomitat, leveys:</b>	370 mm
<b>Ulkomitat, syvyys:</b>	683 mm
<b>Ulkomitat, korkeus:</b>	619 mm
<b>Nettopaino:</b>	47 kg
<b>Kuljetuspaino:</b>	59 kg
<b>Kuljetuskorkeus:</b>	710 mm
<b>Kuljetusleveys:</b>	450 mm
<b>Kuljetussyvyys:</b>	760 mm
<b>Kuljetustilavuus:</b>	0.24 m <sup>3</sup>